

Laserator™ OEM Raf Tipi Entegre Edilebilir Fiber Lazer Markalama ve Engravür Motorları



Türk Malı



ISO9001:2015

5W, 10W, 20W, 30W, 50W, 70W, 100W Q-Anahtarlı ve CW Mod Motorlar

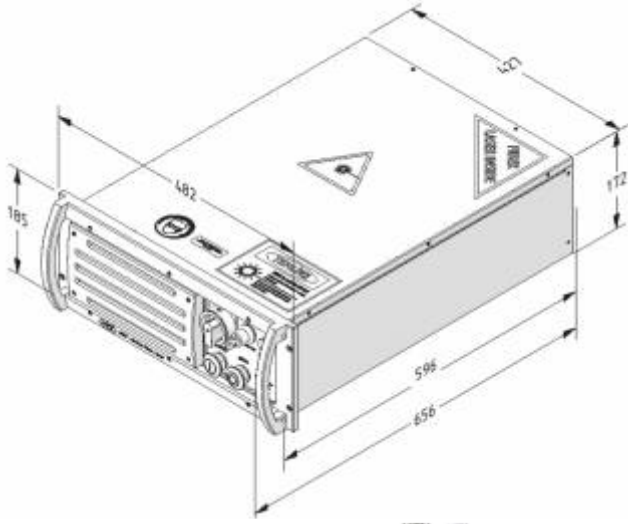
www.laserator.com

Lazer Makina Tasarım Ekibi

SINIF-IV GÜVENLİK YÖNETMELİĞİ STANDARTLARINA UYGUN OLARAK TASARLANAN OEM FİBER LAZER MARKALAMA VE PANTOGRAF MOTORLARI

- TÜRKÇE, İNGİLİZCE, ALMANCA, FRANSIZCA, RUSCA VS. DİL SEÇENEKLERİ
- ALÜMİNYUMDAN TASARLANARAK İŞLENMİŞ ERGONOMİK ÖN PANEL VE HAVALANDIRMA KAPAĞI
- AYRILABİLİR ÖN PANEL ELCEKLERİ
- ENTEGRE EDİLEBİLİR 19" RAF TİPİ YAPI
- HEPSİ METAL SİNYAL, GÜÇ KONNEKTÖRLERİ VE FERRİT FİLTRELİ SİNYAL KABLOLAR
- STANDART 120X120MM MARKALAMA ALANI VEREN 163MM'LİK F-THETA LENS İLE DONANIMLI 1000 KARAKTER/SN MARKALAMA HIZINA SAHİP LASERATOR TARAMA KAFASI VE KABLO SETİ
- STANDART OLARAK SUNULAN HAREKETLİ İŞ PARÇASI MARKALAMA ÖZELLİĞİ
- LASERATOR KONTROL KARTI VE YAZILIMI İLE HARİCİ 2 EKSEN SÜRME KABİLİYETİ
- HARİCİ EK 2X120CM ve 1X80CM FANLAR İLE UZUN ÖMÜRLÜ SOĞUTMA KABİLİYETİ
- TAM BİR OTOMASYONEL ÇÖZÜM İÇİN 2X8 I/O HABERLEŞME İMKANI
- 24V HARİCİ EK DIŞ DEVRE BESLEME KABİLİYETİ
- UYARI VE BİLGİLENDİRME İKAZ IŞIKLARI
- DAHA UZUN ÖMÜR İÇİN BUTONLA VE YAZILIMLA AYRI AYRI "LAZERİ BEKLETME" YE ALMA KABİLİYETİ
- 5 SN GÜVENLİK LAZER ANAHTARI (AMERİKAN LAZER GÜVENLİK STANDARTLARI)
- GÜVENLİK EMİSYON BUTONU
- CE SERTİFİKASI - 2014/30/AB EMC, 2006/42/AT LVD YÖNETMELİKLERİNE UYGUN
- EN 60204-1:2006/AC:2011 ve EN 61000-6-1:2007 ve EN 61000-6-3:2007/A1:2011/AC:2012 STANDARTLARINA UYGUN





smt-serisi Laserator OEM Fiber Lazer Motoru Teknik Özellikleri

Mevcut Güç Değerleri	5W	10W	20W	30W	50W	70W	100W
Lazer Modu	Q-Anahtarlı	Q-Anahtarlı	Q-Anahtarlı	Q-Anahtarlı	Q-Anahtarlı	Q-Anahtarlı	Q-Anahtarlı
Merkezi Çıkış Dalga Boyu (Pout=Pnom)	~1064nm	~1064nm	~1064nm	~1064nm	~1064nm	~1087nm	~1064nm
Çıkış Dalga Genişliği (Pout=Pnom)	<5nm	<5nm	<5nm	<5nm	<5nm	<5nm	<5nm
Tekrar Frekansı (Ayarlanabilir Frekans Aralığı)	5-100kHz	10-100kHz	20-100kHz	25-100kHz	50-120kHz	60-110kHz	100-200kHz
Atım Enerjisi	0.5mj@5kHz	0.5mj@5kHz	1.0mj@20kHz	1.3mj@25kHz	1.3mj@50kHz	1.2mj@60kHz	1mj@100kHz
Atım Süresi	100±20ns	100±20ns	100±20ns	100±20ns	100±20ns	240±20ns	100±20ns
Işın Kalitesi (M ²)	<1.2	<1.4	<1.5	<1.6	<1.6	<1.8	<1.5
Polarizasyon	Rastgele	Rastgele	Rastgele	Rastgele	Rastgele	Rastgele	Rastgele
Dış Çevre Çalışma Sıcaklığı Nem Yüzdesi	0-40C %5-%85	0-40C %5-%85	0-40C %5-%85	0-40C %5-%85	0-40C %5-%85	0-40C %5-%85	0-40C %5-%85
Yüksek Işın Yansımaya Karşı Optik İzolator Koruması	Evet	Evet	Evet	Evet	Evet	Evet	Evet
Ayarlanabilir Güç Aralığı	%10-100	%10-100	%10-100	%10-100	%10-100	%10-100	%10-100
Güç Stabilizasyonu	<%5	<%5	<%5	<%5	<%5	<%5	<%5
Çıkış Işın Çapı	7±1mm	7±1mm	7±1mm	7±1mm	7±1mm	7±1mm	7±1mm
Fiber Kablo Uzunluğu	2,5m	2,5m	2,5m	2,5m	2,5m	2,5m	2,5m
Çalışma Voltajı	220V	220V	220V	220V	220V	220V	220V
Işın Çıkış Sapması	Maks 1.5mm	Maks 1.5mm	Maks 1.5mm	Maks 1.5mm	Maks 1.5mm	Maks 1.5mm	Maks 1.5mm
Güç Tüketimi	150W	170W	200W	300W	350W	450W	550W
Çalışma İçin Hazır Olma Süresi Stabil Çalışma Süresi	1 Dk. 10 Dk.	1 Dk. 10 Dk.	1 Dk. 10 Dk.	1 Dk. 10 Dk.	1 Dk. 10 Dk.	1 Dk. 10 Dk.	1 Dk. 10 Dk.
Lazer Motor Boyutları (Ön Kontrol Paneli Hariç)	172X427X596 MM	172X427X596 MM	172X427X596 MM	172X427X596 MM	172X427X596 MM	172X427X596 MM	172X427X596 MM
Soğutma Şekli	Hava	Hava	Hava	Hava	Hava	Hava	Hava